



**INFORMATION HABILLAGE  
FABRIKANTEN INFORMATION  
MANUFACTURING INFORMATION**

**10 1/2''' ETA 255.481**

IH 255481 FDE 530753 03 13.09.2011

**Spécifications techniques**

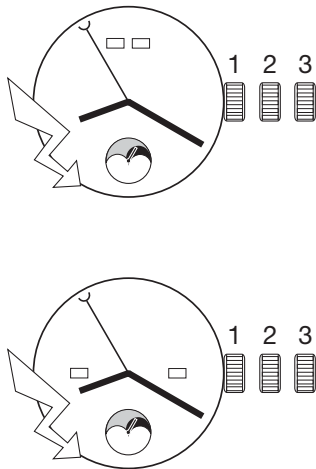
**1. Forme et genre**

Calibre rond 10 1/2'''  
Affichage analogique  
Quartz: 32'768 Hz  
Pierres: 7

**2. Dimensions en mm**

Diamètre total 23,90  
Diamètre d'encourage 23,30  
Hauteur totale du mouvement 2,70  
Hauteur sur pile 2,85

**3. Fonctions**



Affichage par aiguilles:  
Heures, minutes, petite seconde sautante, quantième.

Affichage par guichets:  
Jour, mois, phase de lune.

**4. Manipulations et corrections**

Tige de mise à l'heure à 3 positions:

Pos. 1 Position de marche.

**Technische Spezifikationen**

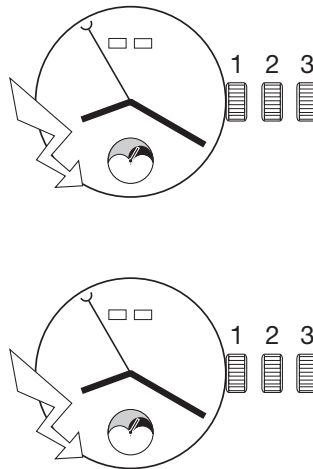
**1. Form und Art**

Rundes Kaliber 10 1/2'''  
Analoganzeige  
Quarz: 32'768 Hz  
Steine: 7

**2. Abmessungen in mm**

Gesamtdurchmesser 23,90  
Gehäusepassungsdurchmesser 23,30  
Gesamtwerkhöhe 2,70  
Höhe auf Batterie 2,85

**3. Funktionen**



Anzeige durch Zeiger:  
Stunden, Minuten, kleine springende Sekunde, Datum.

Anzeige durch Fenster:  
Tag, Monat, Mondphase.

**4. Manipulationen und Korrekturen**

Zeigerstellwelle mit 3 Stellungen:

Pos. 1 Gangstellung.

**Technical specifications**

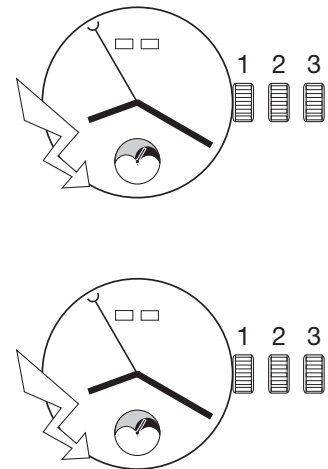
**1. Shape and type**

Round caliber 10 1/2'''  
Analog display  
Quartz: 32'768 Hz  
Jewels: 7

**2. Dimensions in mm**

Overall diameter 23.90  
Case fitting diameter 23.30  
Overall movement height 2.70  
Height on battery 2.85

**3. Functions**



Display by means of hands:  
Hours, minutes, small jumping second, date.

Display by means of windows:  
Day, month, moon phase.

**4. Handling and corrections**

Handsetting stem with 3 positions:

Pos. 1 Running position.



**ETA SA**  
MANUFACTURE HORLOGÈRE SUISSE  
DEPUIS 1793

ETA SA Manufacture Horlogère Suisse  
Marketing-Sales | Bahnhofstrasse 9 | 2540 Grenchen | Switzerland  
Phone +41 (0)32 655 71 11 | Fax +41 (0)32 655 71 74 | etamarketing@eta.ch | www.eta.ch  
A COMPANY OF THE **SWATCH GROUP**

#### 4. Manipulations et corrections

- Pos. 2 **Sens horaire:** correction rapide de la date et du mois.  
**Sens anti-horaire:** correction rapide de la phase de lune.
- Pos. 3 **Sens horaire:** mise à l'heure stop seconde, arrêt du mouvement (stockage).  
**Correction du jour:** va-et-vient à 22 heures.

#### 5. Principe de construction

Platine fabriquée en laiton.  
Moteur pas à pas ETA 180°C/s, commandé par circuit économiseur de courant (asservissement). Circuit électronique avec indicateur de fin de vie de pile (EOL) par avance de l'aiguille de seconde toutes les 4 secondes et d'une lame de contact déconnectant la commande du moteur du circuit intégré lorsque la tige de mise à l'heure est tirée (mode stockage).

#### 6. Habillage

Le cadran est maintenu par des fixateurs de cadran.

##### Aiguilles

Indication pour aiguilles:  
voir plan *AIGUILLAGES*.

Le respect des balourds indiqués garantit la résistance aux chocs selon les normes en vigueur.

#### 7. Outillage

Porte-pièce No 043854 pour poser l'aiguille petite seconde à 6 heures.

Cet outil peut être commandé chez:

ETA SA Manufacture Horlogère Suisse  
Customer Service  
Bahnhofstrasse 9  
P.O. Box 359  
2540 Grenchen  
Switzerland

Phone +41 (0)32 655 27 77  
Fax +41 (0)32 655 84 30  
etacs@eta.ch  
www.eta.ch

#### 4. Manipulationen und Korrekturen

- Pos. 2 **Im Uhrzeigersinn:** Schnellkorrektur des Datums und Monats.  
**Im Gegenuhrzeigersinn:** Schnellkorrektur der Mondphase.
- Pos. 3 **Im Uhrzeigersinn:** Zeigerstellung, Sekundenstopp, Anhalten des Werkes (zur Lagerung).  
**Korrektur des Tages:** Durch Vor- und Rückwärtsdrehen bei 22 Uhr beginnend.

#### 5. Konstruktionsprinzip

Werkplatte aus Messing hergestellt.  
Schrittmotor ETA 180°C/s gesteuert durch einen stromsparenden Schaltkreis (Asservissement). Elektronischer-Schaltkreis mit Batterie-End-Anzeige (EOL) durch Vorrücken des Sekundenzeigers alle 4 Sekunden und eines Unterbrecherkontakts, welcher bei gezogener Stellwelle den Motor vom integrierten Schaltkreis trennt (zur Lagerung).

#### 6. Ausstattung

Das Zifferblatt ist durch Zifferblatthalter gehalten.

##### Zeiger

Angaben für Zeiger:  
siehe Zeichn. *ZEIGERWERKHÖHEN*.

Bei Einhaltung der angegebenen Unwuchtwerte wird die Stosssicherheit laut einschlägigen Normen gewährleistet.

#### 7. Werkzeuge

Werkstückhalter Nr. 043854 zum Setzen des kleinen Sekundenzeigers bei 6 Uhr.

Dieses Werkzeug kann bei folgender Adresse bestellt werden:

ETA SA Manufacture Horlogère Suisse  
Customer Service  
Bahnhofstrasse 9  
P.O. Box 359  
2540 Grenchen  
Switzerland

Phone +41 (0)32 655 27 77  
Fax +41 (0)32 655 84 30  
etacs@eta.ch  
www.eta.ch

#### 4. Handling and corrections

- Pos. 2 **Clockwise:** quick correction of date and month.  
**Counterclockwise:** quick correction of the moon phase.
- Pos. 3 **Clockwise:** time setting, stop second, stopping of the movement (storage).  
**Correction of the day:** by turning forwards and backwards beginning from 10 p.m.

#### 5. Principle of construction

Main plate is made of brass.  
Stepping motor ETA 180°C/s driven by a current saving circuit (asservissement). Electronic circuit with battery end-of-life display (EOL), with second hand advancing every 4 seconds, and a stop lever which disconnects the motor from the integrated circuit when the stem is pulled out (storage).

#### 6. Casing

The dial is fixed by means of dial fasteners.

##### Hands

Indications for hands:  
see drawing *HAND FITTING HEIGHTS*.

Observation of the unbalances indicated guarantees shock-resistance in accordance with current standards.

#### 7. Tool

Movement holder No. 043854 for fitting the small second hand at 6 o'clock.

This tool can be ordered from:

ETA SA Manufacture Horlogère Suisse  
Customer Service  
Bahnhofstrasse 9  
P.O. Box 359  
2540 Grenchen  
Switzerland

Phone +41 (0)32 655 27 77  
Fax +41 (0)32 655 84 30  
etacs@eta.ch  
www.eta.ch

### 8. Alimentation

Pile à l'oxyde d'argent  
U = 1,55 V, type "Low drain".

Pile Ø 9,50 mm, hauteur 1,60 mm  
Capacité 29 mAh (Renata 373)

Renata, Energizer No 373, Maxell  
SR 916 SW.

### 8. Stromversorgung

Silberoxyd-Batterie  
U = 1,55 V, Typ "Low Drain".

Batterie Ø 9,50 mm, Höhe 1,60 mm  
Kapazität 29 mAh (Renata 373)

Renata, Energizer No 373, Maxell  
SR 916 SW.

### 8. Current supply

Silver oxide battery  
U = 1.55 V, "Low Drain" type.

Battery Ø 9.50 mm, height 1,60 mm  
Capacity 29 mAh (Renata 373)

Renata, Energizer No 373, Maxell  
SR 916 SW.

### 9. Performances

### 9. Leistungen

### 9. Performances

Critères Kriterien Criteria	Conditions Bedingungen Conditions	MIN	TYP	MAX	Unités Einheiten Units
Consommation Stromaufnahme Power consumption	U = 1,55 V T= 25° C quantième non en prise Kalender nicht im Eingriff date mechanism not in gear		0,93	1,20	µA
Marche instantanée Momentaner Gang Instantaneous rate	U = 1,55 V T= 25° C	-0,3	0	+0,5	s/d
Température de fonctionnement Betriebstemperatur Operating temperature		0		+50	°C
Résistance aux chocs Stossicherheit Shock-resistance	NIHS 91 - 10				
Résistance aux champs magnétiques Magnetfeldabschirmung Resistance to magnetic influences		1600 20			A/m Oe
Couple de positionnement* Positionierungsmoment Positioning torque	quantième non en prise Kalender nicht im Eingriff date mechanism not in gear	350	500		µNm
Couple utile* Drehmoment Useful torque	U = 1,55 V T= 25° C quantième non en prise Kalender nicht im Eingriff date mechanism not in gear	120	240		µNm
Autonomie Autonomie Autonomy	avec pile Mit Batterie with battery 29 mAh		42		mois Monate months
CEM / Compatibilité électromagnétique EMV / Elektromagnetische Verträglichkeit EMC / Electromagnetic compatibility	EN 50082-1, EN 50081-1	CE Conforme CE Konform CE Conform			
* Mesuré sur aiguille de minute. * Auf dem Minutenzeiger gemessen. * Measured on minute hand.					

### 10. Contrôle de la marche

La période d'inhibition est de  
**60 secondes**

La mesure de la marche ne peut se faire qu'avec un appareil permettant une mesure pendant 60 secondes ou un multiple de 60 secondes.

La mesure de la marche doit avoir lieu à une température comprise entre 20° C et 25° C.

### 10. Gangkontrolle

Die Inhibitions-Periode beträgt  
**60 Sekunden.**

Der Gang kann nur mit einem Instrument gemessen werden, das eine Messung während einer Zeitspanne von 60 Sekunden oder einem Vielfachen davon erlaubt.

Die Gangmessung muss bei einer Temperatur von 20° C bis 25° C erfolgen.

### 10. Checking the rate

The inhibition period is  
**60 seconds.**

The rate must be checked with an instrument that allows measuring over one or several periods of 60 seconds.

Check the rate at a temperature between 20° C and 25° C.

### 11. OLDTIMER

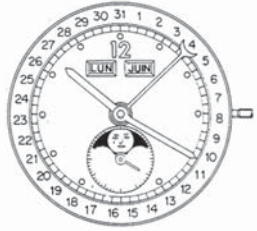
Petite seconde  
Quantième à aiguille  
Indicateur du jour à guichet  
Mois à guichet  
Phase de lune

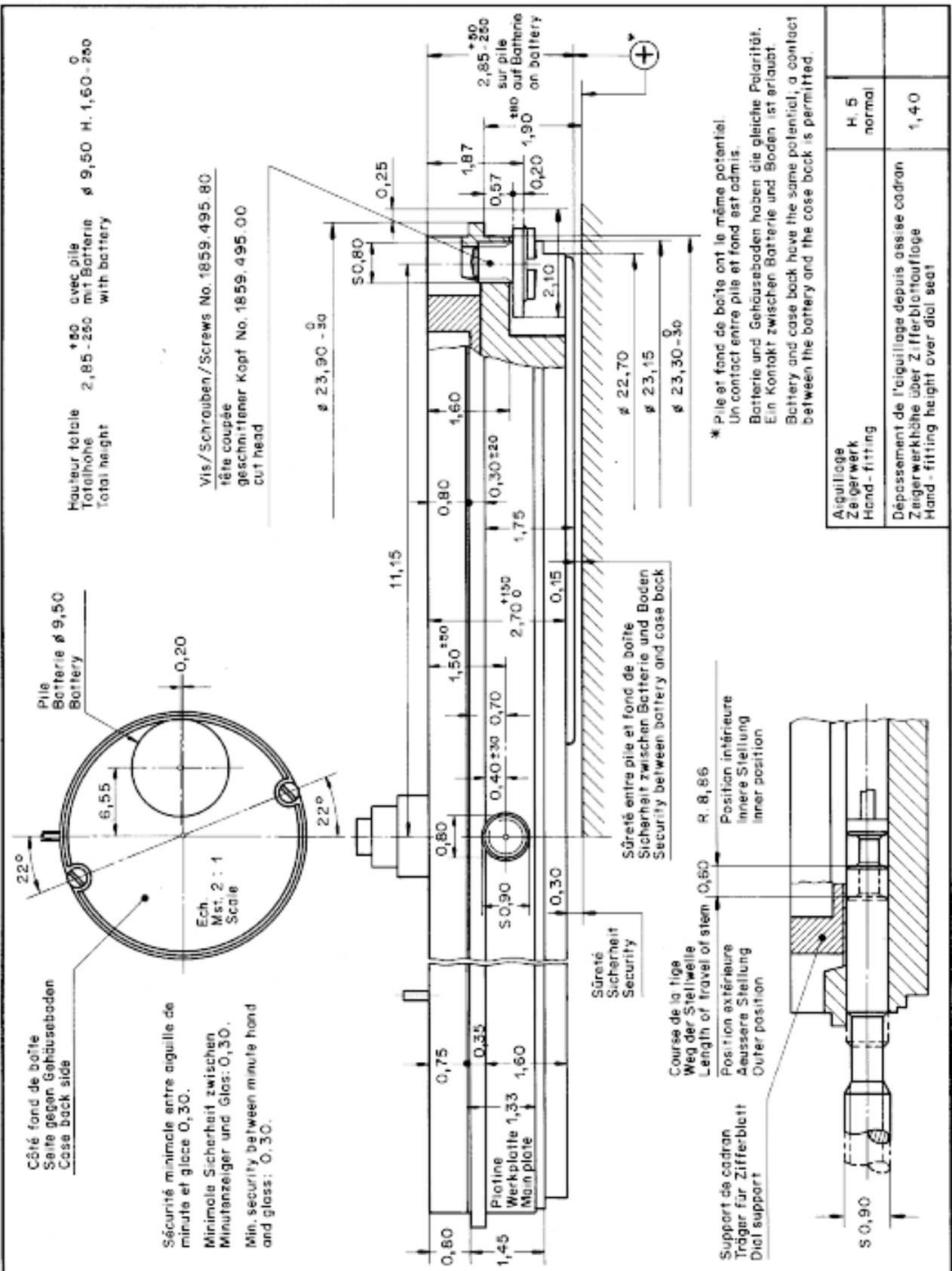
### 11. OLDTIMER

Kleine Sekunde  
Datumanzeige durch Zeiger  
Tagesanzeige durch Fenster  
Monatsanzeige durch Fenster  
Mondphase

### 11. OLDTIMER

Small seconds  
Date by means of hand  
Day in aperture  
Month in aperture  
Moon phase



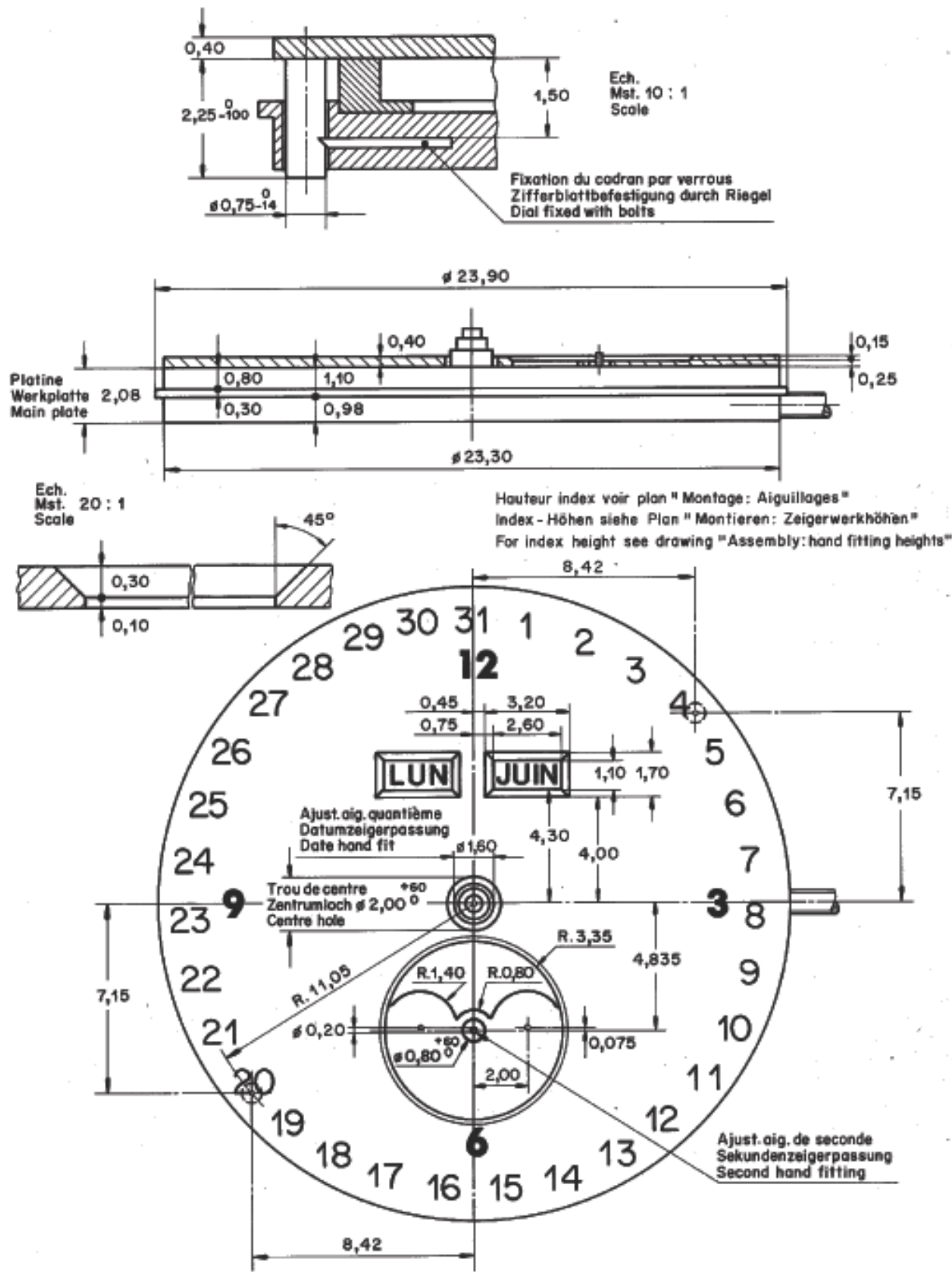


Aiguillage Zeigerwerk Hand - fitting	H. 5 normal
Déplacement de l'aiguillage depuis assise cadran Zeigerwerkhöhe über Zifferblattauflage Hand - fitting height over dial seat	1,40

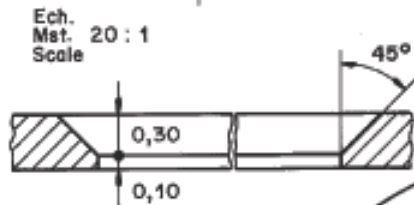
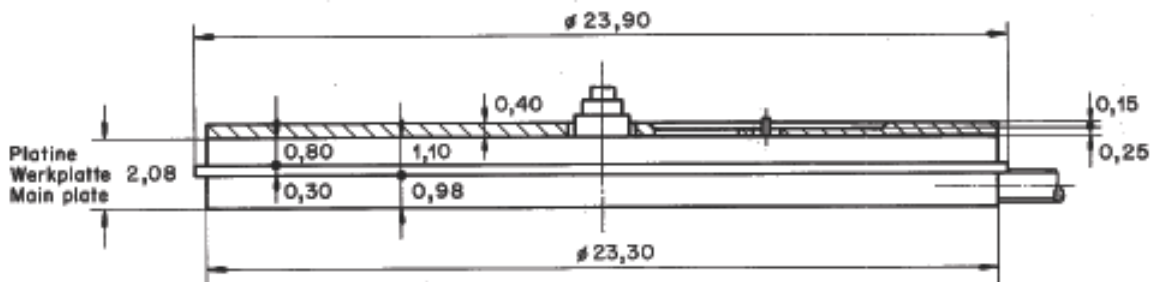
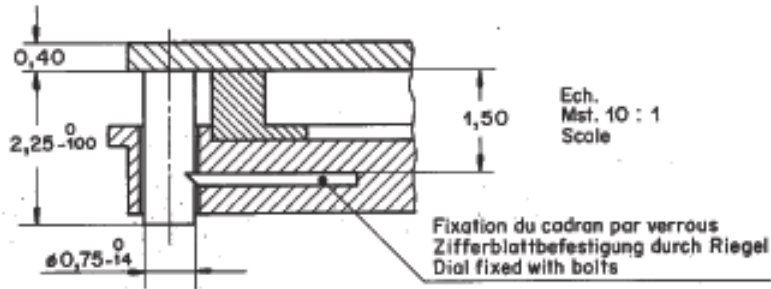
<b>Cage pour boîte</b> <b>Uhrwerkgestell für Gehäuse</b> <b>Frame for case</b>		<b>H. MIN. S. QA. JG. MG. PH Cal. 255.481</b>	
Änderungen: Modifications:		 ETA Groupe de Fabriques d'Ebauches CH-2540 Grenchen	Masse in mm Dim. en mm Dim. in mm Total. in 1/1000 mm Total. en 1/1000 mm Total. in 1/1000 mm
88032979hm			Massstab: Echelle: Scale: Datum: Date: 4. 12. 85

Nous nous réservons tous les droits sur ce document. Il est comié au destinataire. Il ne peut, sans notre autorisation écrite, être copié, reproduit, communiqué à des tiers. Für dieses Dokument behalten wir uns alle Rechte vor. Es ist nur für den Empfänger bestimmt. Ohne unsere schriftliche Bewilligung darf es nicht kopiert, vervielfältigt und Dritten zugänglich gemacht werden. We reserve all rights for this document. It is meant for the recipient only and it may not be copied, printed or given to a third person without our written permission.

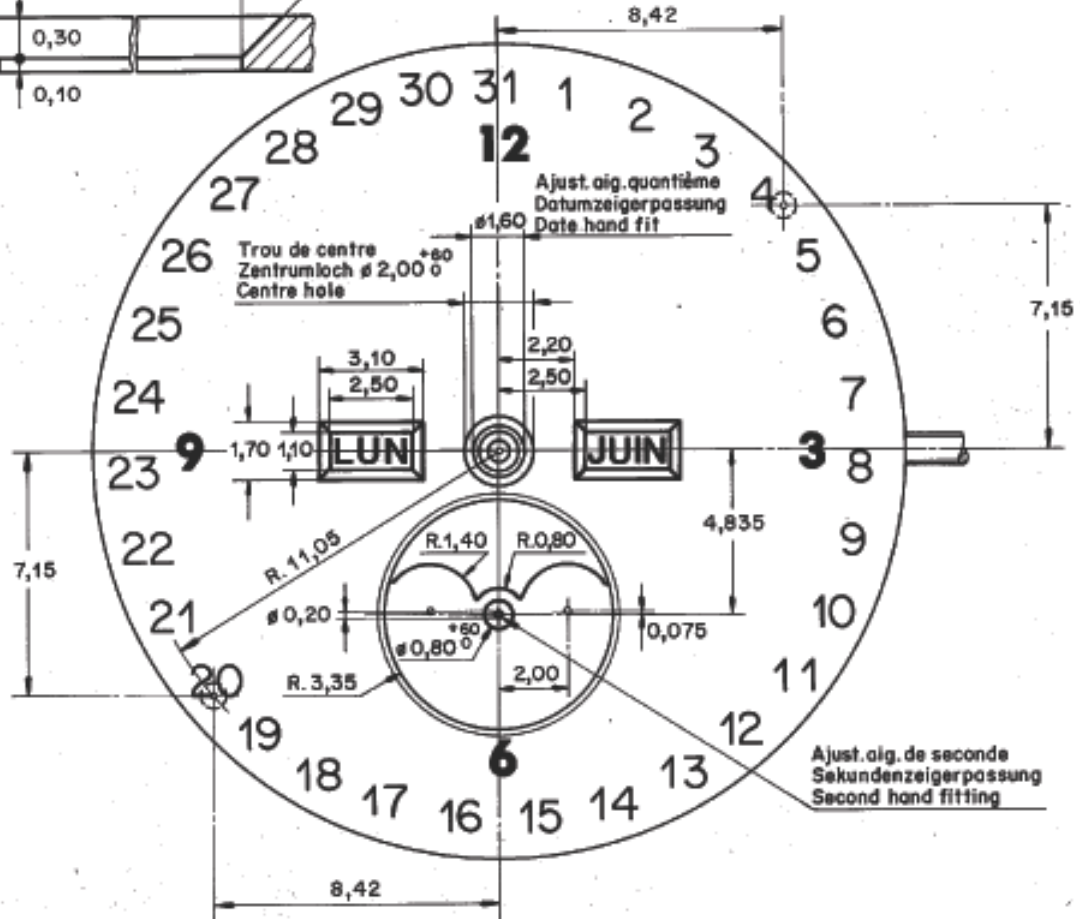
Nous nous réservons tous les droits sur ce document. Il est confié au destinataire. Il ne peut, sans notre autorisation écrite, être copié, reproduit, communiqué à des tiers.  
 Für dieses Dokument behalten wir uns alle Rechte vor. Es ist nur für den Empfänger bestimmt. Ohne unsere schriftliche Bewilligung darf es nicht kopiert, vervielfältigt und Dritten zugänglich gemacht werden.  
 We reserve all rights for this document. It is meant for the recipient only and it may not be copied, printed or given to a third person without our written permission.



<b>Indications pour cadran</b> <b>Angaben für Zifferblatt</b> <b>Indications for dial</b>		Guichets à 12 heures Fenster auf 12 Uhr Window at 12 o'clock		<b>Cal. 255.481</b>	
Änderungen: Modifications:		 ETA Groupe de Fabriques d'Ebauches CH-2540 Grenchen	Masse in mm Dim. en mm Dim. in mm	Tol. in 1/1000 mm Tol. en 1/1000 mm Tol. in 1/1000 mm	 Gezeichnet: Dessiné: hm Drawn:
86122199 hm			Massstab: Echelle: Scale:	Datum: Date: 25.11.85	



Hauteur index voir plan "Montage: Aiguillages"  
Index - Höhen siehe Plan "Montieren: Zeigerwerkhöhen"  
For index height see drawing "Assembly: hand fitting heights"



Indications pour cadran  
Angaben für Zifferblatt  
Indications for dial

Guichets à 9 heures - 3 heures  
Fenster auf 9 Uhr - 3 Uhr  
Windows at 9 o'clock - 3 o'clock

Cal. 255.481

Änderungen: Modifications:	
86122199 hm	



Masse in mm Dim. en mm Dim. in mm	Tol. in 1/1000 mm Tol. en 1/1000 mm Tol. in 1/1000 mm
Massstab: Echelle: Scale:	
Datum: Date:	26.11.85

	Gezeichnet: Dessiné: hm
	Kontrolliert: Contrôlé:
	Checked:

Form. 3100 - 0005/8412

Nous nous réservons tous les droits sur ce document. Il est comié au destinataire. Il ne peut, sans notre autorisation écrite, être copié, reproduit, communiqué à des tiers. Für dieses Dokument behalten wir uns alle Rechte vor. Es ist nur für den Empfänger bestimmt. Ohne unsere schriftliche Bewilligung darf es nicht kopiert, vervielfältigt und Dritten zugänglich gemacht werden. We reserve all rights for this document. It is meant for the recipient only and it may not be copied, printed or given to a third person without our written permission.

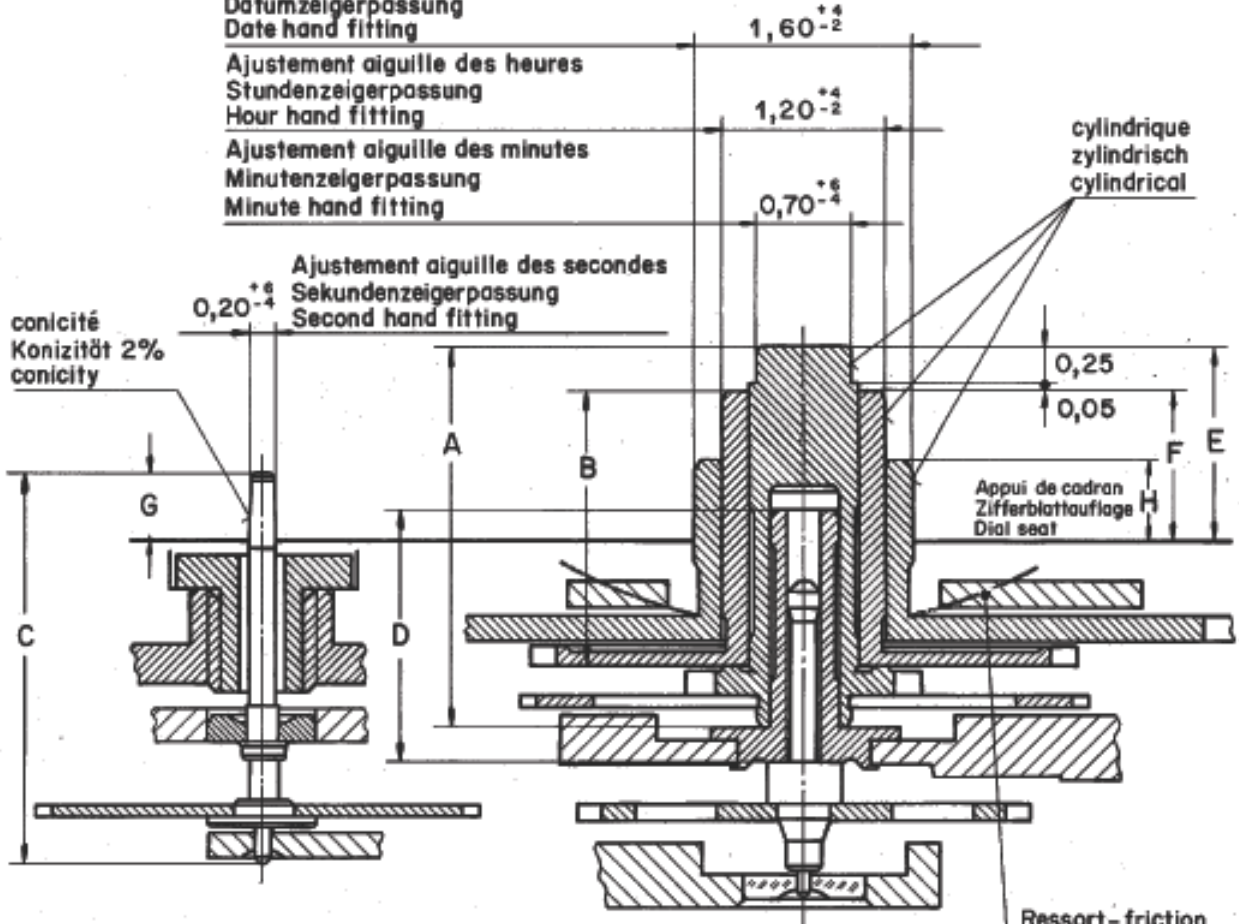
Ajustement aiguille de quatrieme  
Datumzeigerpassung  
Date hand fitting

Ajustement aiguille des heures  
Stundenzeigerpassung  
Hour hand fitting

Ajustement aiguille des minutes  
Minutenzeigerpassung  
Minute hand fitting



Ajustement aiguille des secondes  
Sekundenzeigerpassung  
Second hand fitting

conicité  
Konizität 2%  
conicity



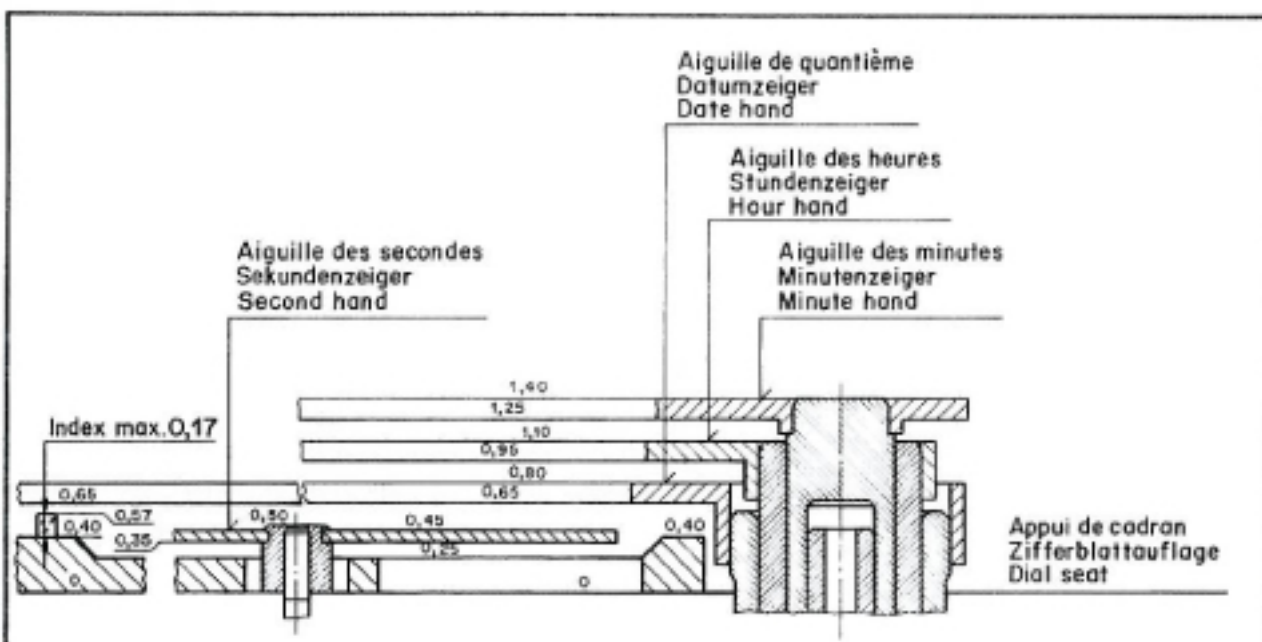
Aiguille des minutes : balourd  
Minutenzeiger : Unwucht  $\leq 3,0 \mu\text{Nm}$  (0,3 pmm)  
Minute hand : unbalance

masse  
Masse  $\leq 10 \text{ mg}$   
mass

Aiguillage Zeigerwerk- höhe Hand fitting height	Longueur / Länge / Length				Dépassement Höhe über Zifferblattauflage Height over dial seat				
	A	B	C	D	E	F	G	H	
5	2,79	2,04	2,87	1,84	1,40	1,10	0,50	0,60	
Aiguillages Zeigerwerkhöhen Hand fitting heights					H. MIN. S. QA. JG. MG. PH			Cal. 255.481	
Anderungen: Modifications:		 ETA Groupe de Fabriques d'Ebauches GH-2540 Grenchen			Masse in mm Tol. in 1/1000 mm Dim. en mm Tol. en 1/1000 mm Dim. in mm Tol. in 1/1000 mm		 Gerechnet: Dessiné: hrm Designed:		
					Massstab: Echelle: Scale:		Datum: Date: 11. 12. 85		Kontrolliert: Contrôle: Signed:

Nous nous réservons tous les droits sur ce document. Il est confié au destinataire. Il ne peut, sans notre autorisation écrite, être copié, reproduit, communiqué à des tiers.  
 Für dieses Dokument behalten wir uns alle Rechte vor. Es ist nur für den Empfänger bestimmt. Ohne unsere schriftliche Bewilligung darf es nicht kopiert, vervielfältigt und Dritten zugänglich gemacht werden.  
 We reserve all rights for this document. It is meant for the recipient only and it may not be copied, printed or given to a third person without our written permission.





Aiguille des minutes : balourd  
 Minutenzeiger : Unwucht  $\leq 3,0 \mu\text{Nm}$  (0,3 pmm)  
 Minute hand : unbalance

masse  
 Masse  $\leq 10 \text{ mg}$   
 mass

Aiguille Zeiger Hand					Aiguille Zeiger Hand					
	t <sub>1</sub>	d <sub>1</sub>	e <sub>1</sub>	h <sub>1</sub>		d <sub>3</sub>	t <sub>3</sub>	c	e <sub>4</sub>	h <sub>3</sub>
Quatième Datum Date	1,60	1,80	0,15	0,60	Petite seconde Kleine Sekunde Small second	0,45	0,20	0,05	0,10	0,50
Heures Stunde Hour	1,20	1,40	0,15	0,40						
Minutes Minute Minute	0,70	0,90	0,15	0,25						

Montage : Aiguillages  
 Montieren : Zeigerwerkhöhen  
 Assembly : Hand fitting heights

Cal. 255.481

Anderungen Modifications			Masse in mm	Tol. in 1/1000 mm	
			Dim. in mm	Tol. in 1/1000 mm	
		ETA Groupe de Fabriques d'Epauches CH 2540 Grenchen	Massstab		Gezeichnet
			Echelle		Dessiné
			Scale		hm
			Datum	26. 2. 86	Kontrolliert
					Controlé
					Checked

Nous nous réservons tous les droits sur ce document. Il est comié au destinataire. Il ne peut, sans notre autorisation écrite, être copié, reproduit, communiqué à des tiers.  
 Für dieses Dokument behalten wir uns alle Rechte vor. Es ist nur für den Empfänger bestimmt. Ohne unsere schriftliche Bewilligung darf es nicht kopiert, vervielfältigt und Dritten zugänglich gemacht werden.  
 We reserve all rights for this document. It is meant for the recipient only and it may not be copied, printed or given to a third person without our written permission.

Cette page est laissée vide  
intentionnellement en cas d'impression  
au format A3.

Diese Seite wird absichtlich leer  
gelassen für den Fall, dass im  
A3-Format gedruckt wird.

This page has deliberately been  
left blank in case of A3 format  
printing.

Cette page est laissée vide  
intentionnellement en cas d'impression  
au format A3.

Diese Seite wird absichtlich leer  
gelassen für den Fall, dass im  
A3-Format gedruckt wird.

This page has deliberately been  
left blank in case of A3 format  
printing.

**Modifications comparées aux versions  
précédentes du document**

**Änderungen gegenüber  
vorhergehenden Dokumentversionen**

**Modifications compared with previous  
document versions**

Version	Date Datum Date	Modification	Änderung	Modification	Page Seite Page
03	13.09.2011	Suppression chapitre "Contrôle à réception"	Kapitel "Eingangskontrolle" entfernt	Abolition of the chapter "Incoming inspection"	3
		Nouveau layout	Neues Layout	New layout	1-12
		Répartition des calibres	Aufteilung pro Kaliber	Allocation per caliber	--
02	24.07.1998	Version de base	Basis Version	Basic version	--

Sous réserve de toutes modifications.

Änderungen vorbehalten.

All modifications reserved.

**Ce document se trouve sur le  
Customer Service Portal (CSP) :**

**www.eta.ch**

- Customer Service
- Customer Service Portal
- Documents techniques

**Dieses Dokument finden Sie im  
Customer Service Portal (CSP):**

**www.eta.ch**

- Customer Service
- Customer Service Portal
- Technische Dokumente

**This document can be found on the  
Customer Service Portal (CSP):**

**www.eta.ch**

- Customer Service
- Customer Service Portal
- Technical Documents



**ETA**<sup>SA</sup>  
MANUFACTURE HORLOGÈRE SUISSE  
DEPUIS 1793

MARKETING-SALES

Bahnhofstrasse 9  
2540 Grenchen  
Switzerland

Phone +41 (0)32 655 71 11  
Fax +41 (0)32 655 71 74

etamarketing@eta.ch  
www.eta.ch